

MONTERINGS- ANVISNING

KLES- OG FINGERBESKYTTELSE
FOR NETTI III DYNAMIC

Enable joy of life

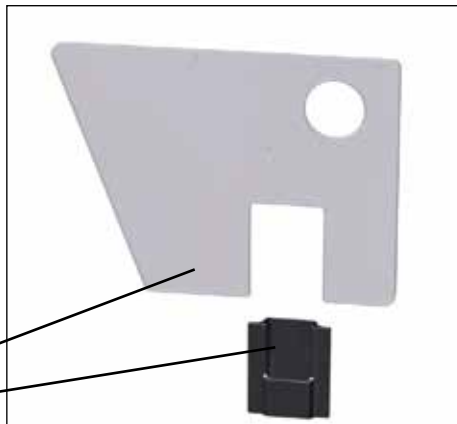
KLES- OG FINGER-BESKYTTELSE

Utskifting av klesbeskytter til Netti III dynamisk rullestol.


Beskytteren består av følgende deler til hver side:

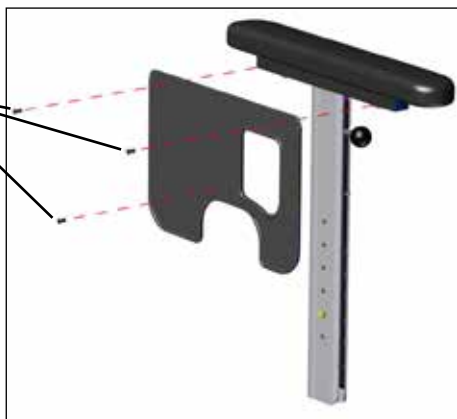
- * Stor klesbeskytter
- * Fingerbeskytter
- * 3 stk 3mm popp-nagler

Start med å fjerne armlenet fra rullestolen.



Drill ut de 3 popp-naglene som holder standard klesbeskytter til armlenet og fjern klesbeskytteren.

 3 mm bor.

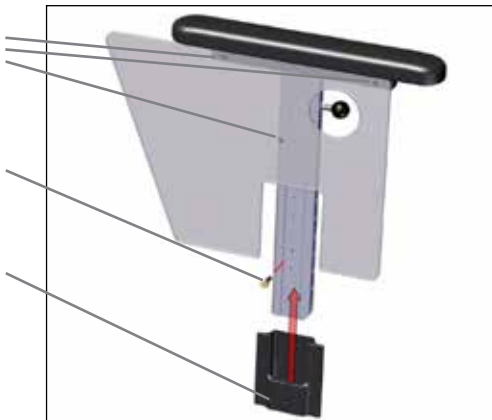


Fest den nye klesbeskytteren med 3 nye 3mm popp-nagler i de samme hullene hvor standard klesbeskytter sto.

Skrut ut poisisjonsskruen som definerer armlenets laveste høyde.

Tre på fingerbeskytteren på armlenets vertikale profil.

Monter poisisjonsskruen med mutter i ønsket poisjon.



Merk: Fingerbeskytteren har en størrelse som sikrer at armlenets 3 øverste poisjoner blir dekket.

Når armlenet brukes i lavere poisjon vil standard klesbeskytter dekke alle sidevegs hull og ekstra fingerbeskyttelse trenges ikke.

Sett på armlenet som vanlig.

Gjenta for armlenet på andre siden.



Fra innsiden og utsiden av stolen er nå alle sidevegs tilgjengelige åpninger under seteplassen dekket.



GJENNOM DIALOG SKAPER VI ENKEL LØSNINGER OG ØKER LIVSGLEDEN

CE Dette produktet er i samsvar med 93/42/EEC
for medisinske hjelpemidler.

MD0158NO
2018-02

TA GJERNE KONTAKT:



Alu Rehab AS
Bedriftsvegen 23
4353 Klepp Stasjon
NORWAY

T: +47 51 78 62 20
post@My-Netti.com

Alu Rehab ApS
Kløftehøj 8
DK-8680 Ry

T: +45 87 88 73 00
F: +45 87 88 73 19
info@My-Netti.com