

# MONTERINGS- ANVISNING

BIL INNFESTINGSSETT 21074

Netti 4U familien

Netti I / II / III familien

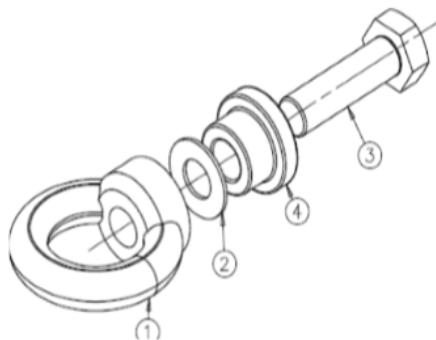
*Enable joy of life*

# BIL- INNFESTINGS- SETT 21074

## For montasje av ringmutter på rullestoler

Artikkel 21074 består av:

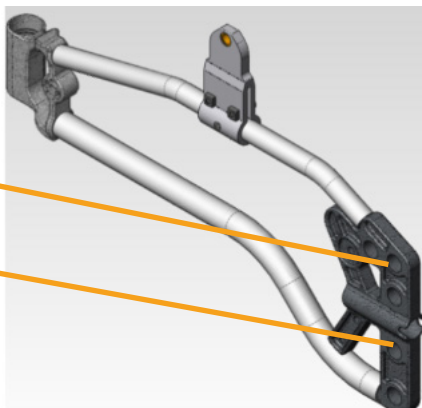
- 1 = Ringmutter
- 2 = M10 Underlagsskiver
- 3 = M10 X 35 Skruer
- 4 = M10 Distansehylse



## Bilinnfestingssett for NETTI 4U - RULLESTOLER

I bakre ende av hver Netti 4U - Rullestol sideramme er det 4 hull.

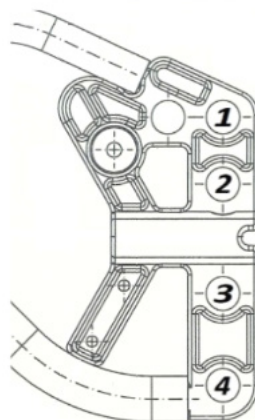
Ett av hullene er blokkert av enten standard hjul eller hjul med trommelbremse. De andre hullene er ledige til å feste bilinnfestingssettet i.



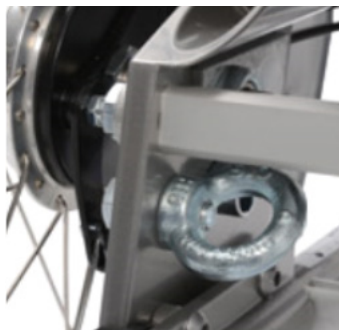
Tre distansehylsen (4) og M10 underlagsskiven (2) på M10 skruen (3) som vist på den tekniske tegningen øverst. Skyv skruen gjennom ett av de ledige hullene i siderammen fra utsiden.

Skru ringmutteren fast på skruen slik at ringmutteren står innunder setet.

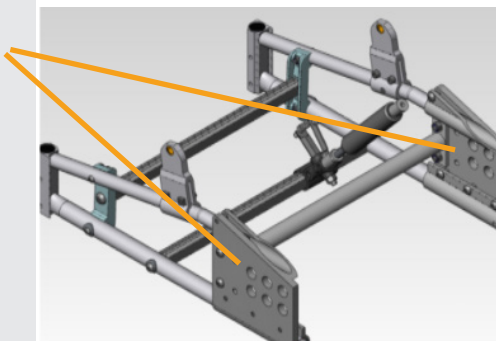
Stram skruen med en 17mm fastnøkkel, du må eventuelt blokkere ringskruen med et skrujern, for å få strammet fast nok.



**Bilinnfestingssett for**  
**NETTI III FAMILY**  
for Netti I/II/III – Rullestoler



I bakre ende av hver Netti I/II/III – Rullestol sideramme er det 6 hull

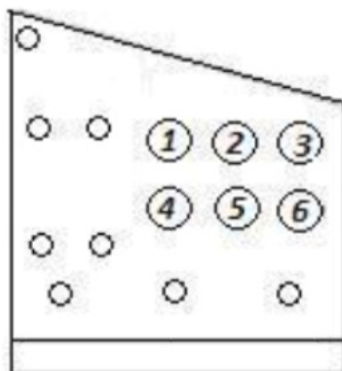


Ett av hullene er blokkert av enten standard hjul eller hjul med trommelbremse. De andre hullene er ledige til å feste bilinnfestingssettet i.

Tre distansehylsen (4) og M10 underlagsskiven (2) på M10 skruen (3) som vist på den tekniske tegningen øverst på side 2.

Skyv skruen gjennom ett av de ledige hullene i siderammen fra utsiden.

Skrú ringmutteren fast på skruen slik at ringmutteren står innunder setet. Stram skruen med en 17mm fastnøkkel, du må eventuelt blokkere ringskruen med et skrujern, for å få strammet fast nok.



# GJENNOM DIALOG SKAPER VI ENKEL LØSNINGER OG ØKER LIVSGLEDEN



Dette produktet er i samsvar med 93/42/EEC  
for medisinske hjelpemidler.

MD0075NO  
2015-09

TA GJERNE KONTAKT:



Alu Rehab AS  
Bedriftsvegen 23  
4353 Klepp Stasjon  
NORWAY

T: +47 51 78 62 20  
post@My-Netti.com

Alu Rehab ApS  
Kløftehøj 8  
DK-8680 Ry

T: +45 87 88 73 00  
F: +45 87 88 73 19  
info@My-Netti.com

My-Netti.com