

# Brukermanual

## Elektriske komponenter



Produktet er CE-Merket, & følger EMC Standard EMC 60601-1-2.

Tekniske spesifikasjoner

Strøm: 220V & 110V

Batteri: 2Ah

Temperatur: -20C - +50C

Garanti: 2 år mot fabrikkfeil  
Service skal kun utføres av leverandør eller kvalifisert tekniker

## Vedlikehold

Batteriet bør lades opp hver dag etter bruk. Hvis batteriet ikke blir brukt over en lengre periode, må det lades opp minimum hver 3. måned.

Maksimum ladetid: 24 Timer. Når den grønne lampen lyser er batteriet fulladet.

Ved montering / utskifting av batteri, vennligst se separat monteringsanvisning.

## Rengjøring

### Aktuatorer:

Aktuatorene rengjøres for støv og skitt etter behov, og bør sjekkes visuelt for mekanisk skade regelmessig. Aktuatorene bør tørkes med en fuktig klut.

### Håndkontroll:

Håndkontrollen rengjøres med en fuktig klut etter behov.

### Kontrollboks med batteri:

Kontrollboksen rengjøres med en fuktig klut etter behov, og kontaktene bør kun tørkes med en tørr klut.

### Lader:

Laderen må tørkes med en tørr klut.

## Vekt

Kontrollboks:	1900 Gram
Tilt aktuator:	1650 Gram
Recline aktuator:	1610 Gram
Fotstøtte actuator:	984 Gram (Pr. stk)
Håndkontroll:	240 Gram
Ledning til lader:	20 Gram

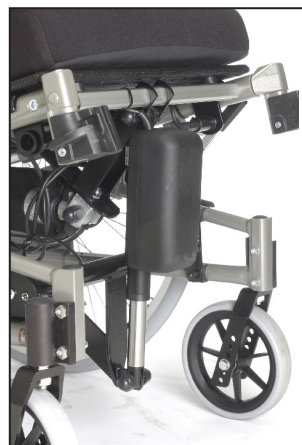
Totalt: 7388 Gram



Kontrollboks



Fotstøtte



Tilt



Rygg

Denne prosedyren omfatter følgende:

- Installering/uttaking av batterier inn i / ut av kontrollboksen
- Tilkobling av batterikabler

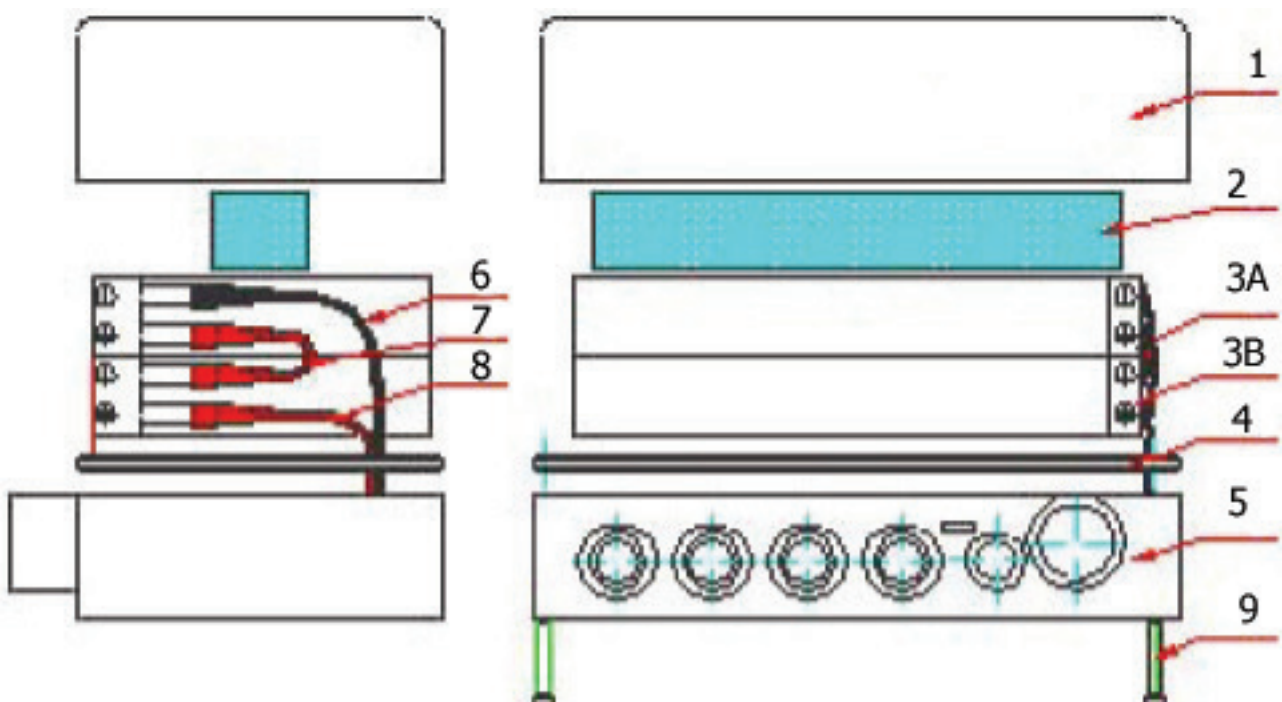
NB!

- Pass på at STRØM til kontrollboksen gjennom lader er AV før gjennomføring av denne prosedyren.
- Før NOESOMHELST gjøres, sørg for at alle jackplugger er frakoplet - hvis ikke kan det oppstå feil eller skade på det tilkoblede utstyret.
- La ALDRI verktøy og/eller batterikabler kontakte BEGGE batteriterminalene samtidig.
- En elektrisk kortslutning og/eller alvorlig personskade kan oppstå.
- Vi anbefaler på det sterkeste at batteri-installering og utbytting ALLTID av en kvalifisert tekniker.
- Kontrollboksen bruker et forseglet blybatteri (CP1220) som må bli resirkulert eller levert til et batteridepot.
- For å ta batteriet ut av kontrollboksen brukes et flatt skrujern (PZ, P).

Kontrollboksen består av:

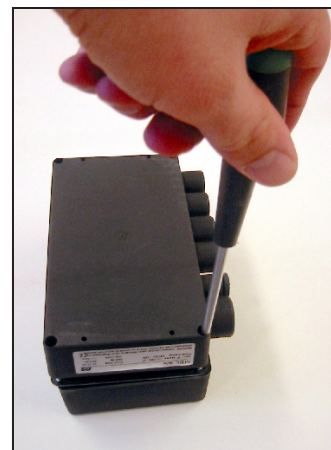
(På Netti stolen monteres batteriboksen opp ned ift. tegningen vist under)

- |   |         |
|---|---------|
| 1. Topplukk                                 | (1 stk) |
| 2. Sikkerhetsskum                           | (1 stk) |
| 3. Batteri (3a,3b)                          | (2 stk) |
| 4. Separating plate                         | (1 stk) |
| 5. Bunnlokk                                 | (1 stk) |
| 6. Lang ledning med sort deksel             | (1 stk) |
| 7. Kort ledning med rødt eller blått deksel | (1 stk) |
| 8. Lang vaier med rødt deksel               | (1 stk) |
| 9. Fikseringsskruer                         | (4 stk) |

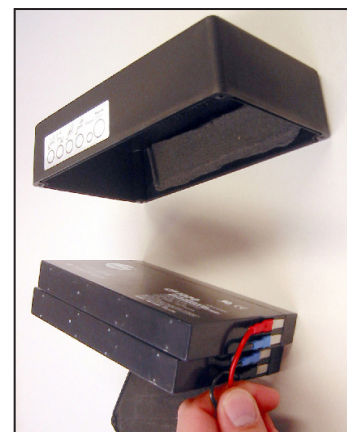


## Prosedyre for utskifting av batteri:

1. Rens batteriterminalene med en tørr klut
2. Plasser kontrollboksen på topplokket (poo ned)
3. Skru ut fikseringsskruene (Se bilde)
4. Reverser pkt 2
5. Ta av topplokket
6. Fjern batterikablene fra batteriterminalene (Se bilde)
7. Ta ut de eksisterende blybatteriene av batteriboksen
8. Rens batteriterminalene på det nye batteriet med en tørr klut
9. Installer de nye batteriene i batteriboksen  
Sjekk at terminalbeskrivelsen på batteriene vender mot fronten av kontrollboksen
10. Kople kablene til terminalene iht. beskrivelsen under
11. Plasser tilbake topplokket
12. Plasser tilbake fikseringsskruene



Pkt 3.

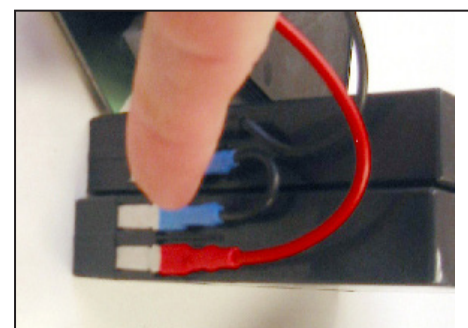
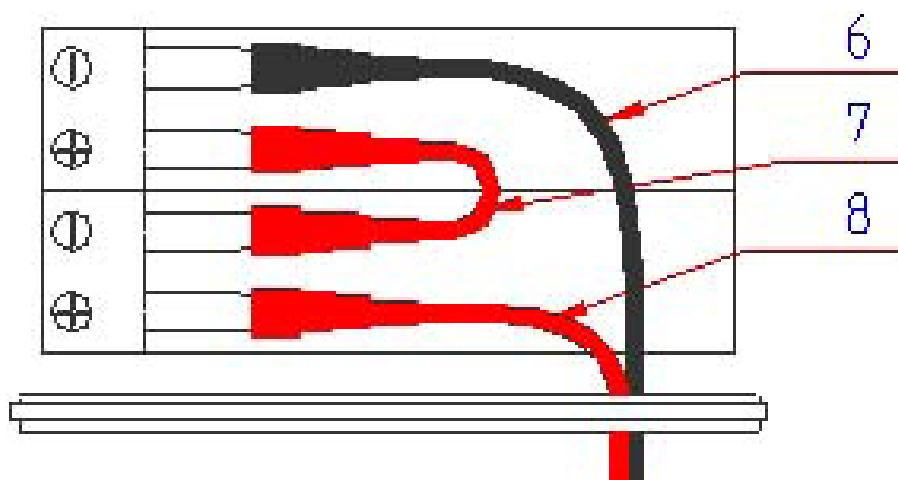


Pkt 6.

## Prosedyre for tilkopling av batterikabler:

Kople batterikablene til batteriterminalene som følger:

1. Negativ (-) sort batterikabel (6) til negativ (-) øverste batteri (3a) terminal
2. Positiv (+) rød batterikabel (8) til positiv (+) nederste batteri (3b) terminal
3. De gjenstående terminalene (de midterste) kobles med den røde eller blå korte kabelen (7)





## Feilsøkingsskjema for Netti el.stol

### Generelt

Hvis det er en aktuator som ikke virker når man trykker på styringspanelet:

Pass på at alle kontaktene til aktuatorene sitter godt.

Det kan være en fordel å ha kontrollboksen på lading. Den vil da yter den mer, hvis kontrollboksen skulle ha lite strøm.

- Hvis, for eksempel, en fotstøtteaktuator ikke virker, trekk ut kontakten i kontrollboksen og prøv i et annet uttak om det virker.
- Hvis den nå virker er det noe galt med uttaket i kontrollboksen eller styringspanelet. Prøv med et nytt styringspanel. (Prøv gjerne med en annen akuator i uttak for fotstøtte for å bekrefte at uttaket er defekt).
- Hvis aktuatoren fortsatt ikke virker, ta av fotstøtten og trekk ut kontakten til fotstøtteaktuator i kontaktbraketten på seterammen. Prøv den i et annet uttakk i kontrollboksen (evt i kontaktbrakett på motsatt side).
- Hvis den nå virker, så er det kabelen som går fra kontrollboks til kontaktbrakett som er defekt og da trengs en ny kabel.  
Hvis akuatoren ikke virker i noen andre uttak så er aktuatoren defekt og da må denne returneres til leverandør.

Samme prosedyre gjøres med andre aktuatorer som ikke virker.

## Feilsøkingsskjema for Netti elektrisk utstyr

SYMPTOM	MULIG ÅRSAK	HANDLING
Ingen motorlyd eller bevegelse av stempelstang	1. Aktuator er ikke tilkoblet styringsboks 2. Sikring i styringsboks er sprenget 3. Kabel er skadet	1. Tilslutt aktuatoren til styring i et annet uttak 2. Sikring skiftes (kontakt forhandler) 3. Send inn aktuator til reparasjon
Motor kjører men stempelstang beveges ikke	Tannhjul eller spindel er skade	Send inn aktuator til reparasjon
Motorlyd men ingen bevegelse av stempelstang		Send inn aktuator til reparasjon
Aktuator kjører for sakte eller yter forlite	1. For liten strømforsyning 2. Spenningsfall i kabel	1. Lad opp batteriet på nytt 2. Send inn aktuator til reparasjon
Stempelstang kan kjøres inn, men ikke ut	Sikkethetsmutter er satt i funksjon	Send inn aktuator til reparasjon
For stort strømforbruk		Send inn aktuator til reparasjon