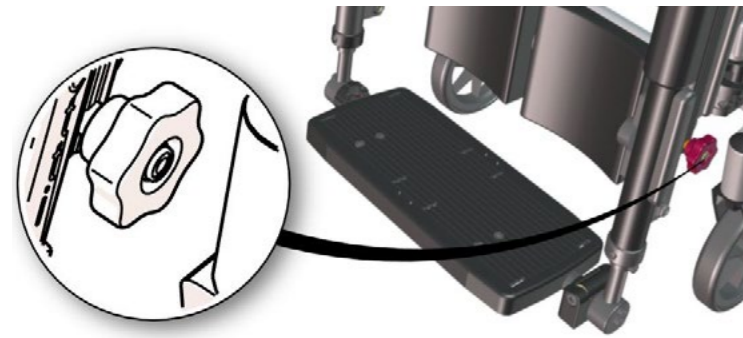


# Viktige punkter Netti Dynamic-stol

**Netti**  
BY ALU REHAB

## BENSTØTTEFUNKSJONER

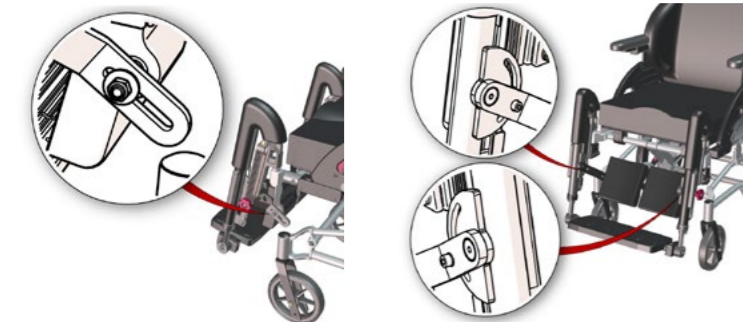
**Låsing for hvile:** stram stjernehjulene på begge sider. Løsne for full dynamisk funksjon.



## JUSTERING AV LEGGPATER

Dybdejustering

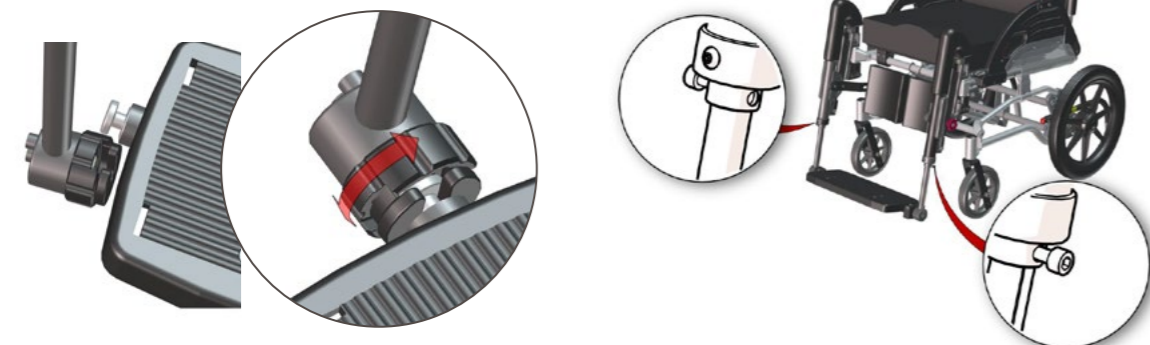
Høydejustering



## FOTPLATE

**Lås av fotplate:** la bolten falle i låsen og vri den riflede ringen. Vri tilbake for å løsne.

**Lengdejustering:** Løsne skruene. Fest når fotplaten har passelig høyde.



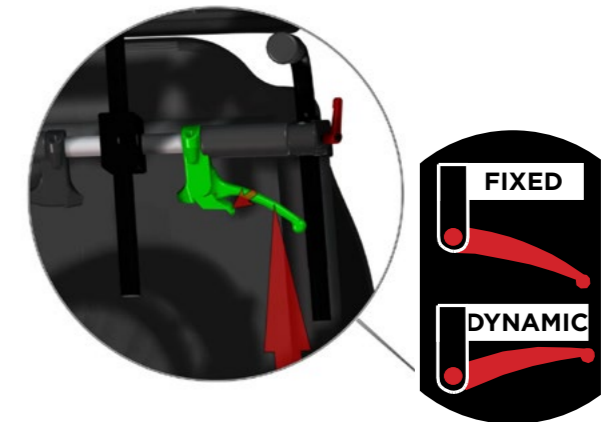
**Netti** Dynamic System  
COMFORT



## RYGGREGULERING

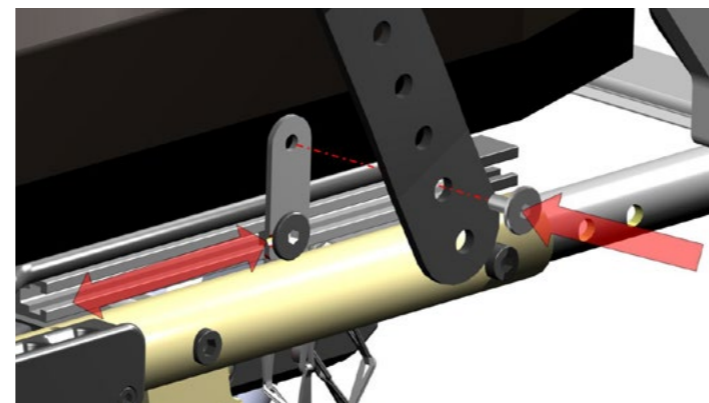
**Aktivering av dynamisk ryggfunksjon:** Klem inn høyre håndtak, det blir stående inne og stolens rygg er dynamisk.

**Låsing av ryggfunksjon:** Klem inn høyre håndtak + det lille, røde håndtaket og slipp begge ut. Ryggen er låst i den posisjon den sto da du slapp ut håndtakene.



## HOFTEBELTE

**Innfesting:** skru fast i øvre hull på beslaget. Justering av beltevinkel: løsne nedre skruer på beslaget og skyv det langs skinnen hvor det er festet, til ønsket posisjon. Stram skruene.



## SETEPLATE

**Låsefunksjon:** trekk ut bolten fra sin øvre posisjon og skyv den inn i nedre slik at den går under rammeprofilen. Bildet viser hvordan man løsner den igjen.

